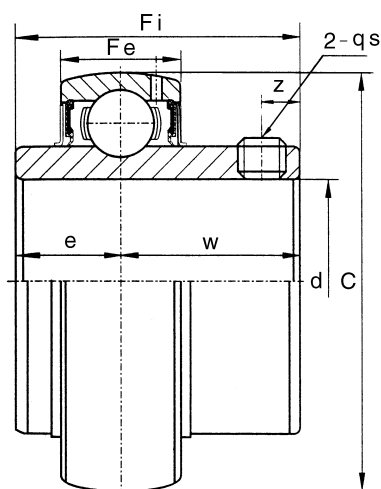




CUSCINETTI UC 200



UC	Albero/Fore Shaft Dia./bore d mm	Dimensioni / Dimensions mm							Carico Dinamico Basic Dynamic N	Carico Statico Basic Static N	Peso Weight (kg)
		C	Fi	Fe	e	w	z	qs			
201	12	47	31,0	17	12,7	18,3	4,8	M6x1,0	10000	6300	0,21
202	15	47	31,0	17	12,7	18,3	4,8	M6x1,0	10000	6300	0,19
203	17	47	31,0	17	12,7	18,3	4,8	M6x1,0	10000	6300	0,18
204	20	47	31,0	17	12,7	18,3	4,8	M6x1,0	10000	6300	0,16
205	25	52	34,0	17	14,3	19,7	5,5	M6x1,0	11000	7100	0,20
206	30	62	38,1	19	15,9	22,2	6,0	M6x1,0	15200	10200	0,32
207	35	72	42,9	20	17,5	25,4	6,5	M8x1,0	20100	13900	0,48
208	40	80	49,2	21	19,0	30,2	8,0	M8x1,0	25600	18100	0,64
209	45	85	49,2	22	19,0	30,2	8,0	M8x1,0	25600	18100	0,68
210	50	90	51,6	24	19,0	32,6	10	M10x1,0	27500	20200	0,82
211	55	100	55,6	25	22,2	33,4	10	M10x1,0	34000	25500	1,11
212	60	110	65,1	27	25,4	39,7	10	M10x1,0	41000	31500	1,54
213	65	120	65,1	28	25,4	39,7	10	M10x1,0	44800	34700	1,86
214	70	125	74,6	30	30,2	44,4	12	M12x1,5	48700	38100	2,06
215	75	130	77,8	30	33,3	44,5	12	M12x1,5	51900	41900	2,21
216	80	140	82,6	33	33,3	49,3	14	M12x1,5	57000	45500	2,79
217	85	150	85,7	35	34,1	51,6	14	M12x1,5	66000	53200	3,45
218	90	160	96,0	37	39,7	56,3	14	M12x1,5	75000	61700	4,35