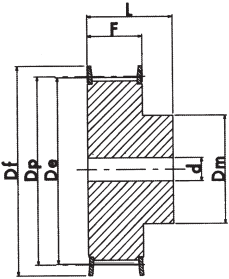


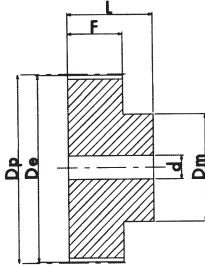


PULEGGE DENTATE PER CINGHIE POSITIVE

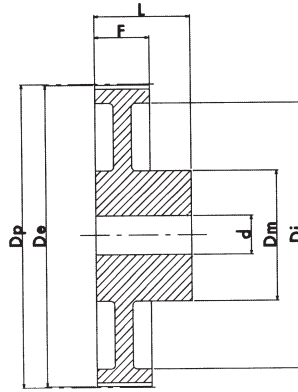
TIPO EXPORT "FOSFATATE"



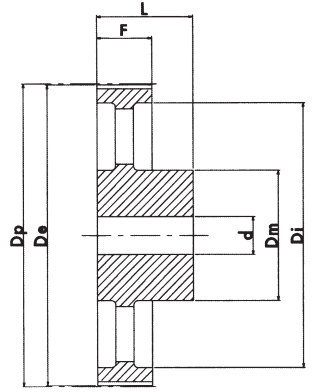
ESECUZIONE 1F



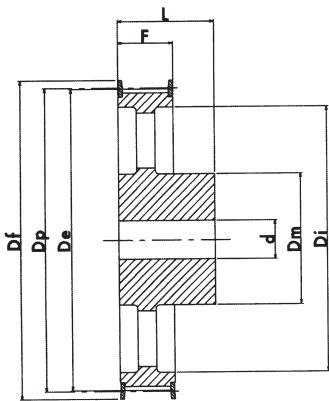
ESECUZIONE 2



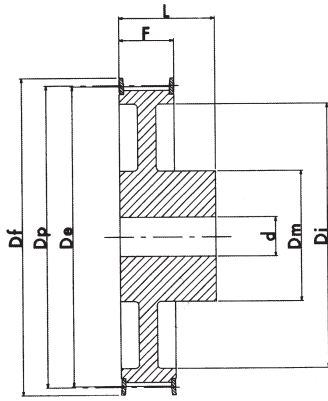
ESECUZIONE 3



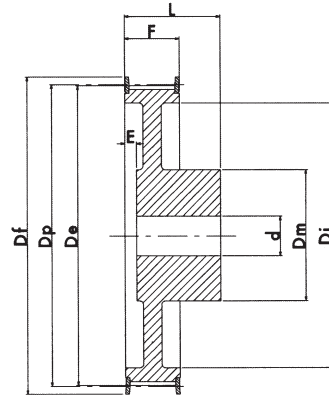
ESECUZIONE 4



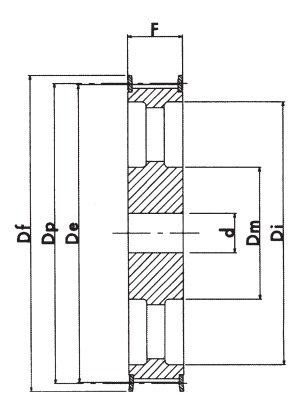
ESECUZIONE 5F



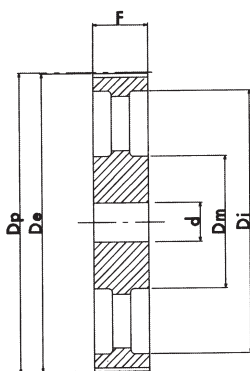
ESECUZIONE 6F



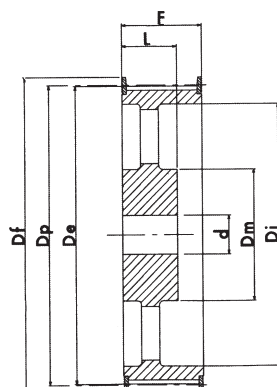
ESECUZIONE 7F



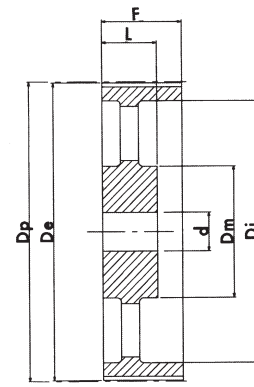
ESECUZIONE 8F



ESECUZIONE 9



ESECUZIONE 10F



ESECUZIONE 11



PULEGGE DENTATE PER CINGHIE POSITIVE

TIPO EXPORT "FOSFATATE"

TIPO: XL 037 PASSO 1/5" (5.08 mm)

CARATTERISTICHE	TIPO	ESEC.	N. DENTI	Dp PRIMITIVO	De ESTERNO	Df FLANGIA	Dm MOZZO	Di	F	L	d foro	N. 2 fori filettati a 90°	FLANGIA N.	
ACCIAIO/ALLUMINIO	CON FLANGIA	10 XL 037	1F	10	16.17	15.66	23	9.5	-	14.3	19.8	4.0	M3	1
		11 XL 037	1F	11	17.79	17.28	23	11.0	-	14.3	19.8	4.0	M3	1
		12 XL 037	1F	12	19.40	18.90	25	12.7	-	14.3	19.8	4.0	M3	2
		14 XL 037	1F	14	22.64	22.13	28	14.3	-	14.3	19.8	6.0	M4	4
		15 XL 037	1F	15	24.26	23.75	28	15.9	-	14.3	19.8	6.0	M4	4
		16 XL 037	1F	16	25.87	25.36	32	17.5	-	14.3	19.8	6.0	M4	5
		18 XL 037	1F	18	29.11	28.60	35	20.6	-	14.3	19.8	6.0	M4	7
		20 XL 037	1F	20	32.34	31.83	38	23.8	-	14.3	22.2	6.0	M4	9
		21 XL 037	1F	21	33.96	33.45	38	23.8	-	14.3	22.2	6.0	M4	9
		22 XL 037	1F	22	35.57	35.07	41	25.4	-	14.3	22.2	6.0	M4	10
		24 XL 037	1F	24	38.81	38.30	44	27.0	-	14.3	22.2	6.0	M4	12
		26 XL 037	1F	26	42.04	41.53	48	30.0	-	14.3	22.2	6.0	M4	11
		28 XL 037	1F	28	45.28	44.77	51	30.2	-	14.3	22.2	6.0	M4	16
30 XL 037	1F	30	48.51	48.00	54	34.9	-	14.3	22.2	6.0	M4	18		
ALLUMINIO	SENZA FLANGIA	32 XL 037	2	32	51.74	51.24	-	38.0	-	14.3	25.4	8.0	M4	-
		36 XL 037	2	36	58.21	57.70	-	38.0	-	14.3	25.4	8.0	M4	-
		40 XL 037	2	40	64.68	64.17	-	38.0	-	14.3	25.4	8.0	M4	-
		42 XL 037	3	42	67.91	67.41	-	38.0	58	14.3	25.4	8.0	M4	-
		44 XL 037	3	44	71.15	70.64	-	38.0	60	14.3	25.4	8.0	M4	-
		48 XL 037	3	48	77.62	77.11	-	38.0	66	14.3	25.4	8.0	M4	-
		60 XL 037	3	60	97.02	96.51	-	38.0	82	14.3	25.4	8.0	M4	-
		72 XL 037	3	72	116.43	115.92	-	38.0	100	14.3	25.4	8.0	M4	-

TIPO: L 050 PASSO 3/8" (9.52 mm)

CARATTERISTICHE	TIPO	TIPO	N. DENTI	Dp PRIMITIVO	De ESTERNO	Df FLANGIA	Dm MOZZO	Di	F	L	d foro	FLANGIA N.	
ACCIAIO	CON FLANGIA	10 L 050	1F	10	30.32	29.56	37	22	-	19	26	6	50
		12 L 050	1F	12	36.38	35.62	43	28	-	19	26	6	52
		13 L 050	1F	13	39.41	38.65	44	30	-	19	26	6	83
		14 L 050	1F	14	42.45	41.68	48	33	-	19	26	8	54
		15 L 050	1F	15	45.48	44.72	51	36	-	19	26	8	55
		16 L 050	1F	16	48.51	47.75	54	38	-	19	26	8	56
		17 L 050	1F	17	51.54	50.78	57	40	-	19	26	10	57
		18 L 050	1F	18	54.57	53.81	60	40	-	19	26	10	58
		19 L 050	1F	19	57.61	56.84	64	40	-	19	26	10	59
		20 L 050	1F	20	60.64	59.88	66.5	46	-	19	26	10	60
		21 L 050	1F	21	63.67	62.91	70	46	-	19	26	10	61
		22 L 050	1F	22	66.70	65.94	75	50	-	19	26	10	62
		24 L 050	1F	24	72.77	72.00	79	50	-	19	26	12	63
		26 L 050	1F	26	78.83	78.07	86	50	-	19	26	12	65
		28 L 050	1F	28	84.89	84.13	91	50	-	19	26	12	66
		30 L 050	1F	30	90.96	90.20	97	50	-	19	26	12	68
		32 L 050	1F	32	97.02	96.26	102	50	-	19	26	12	70
36 L 050	6F	36	109.15	108.39	115	50	94	19	26	12	74		
40 L 050	6F	40	121.28	120.51	128	50	98	19	26	12	78		
GHISA	SENZA FLANGIA	44 L 050	5F	44	133.40	132.64	142	50	108	19	26	12	81
		48 L 050	5F	48	145.53	144.77	150	50	118	19	26	12	85
		60 L 050	4	60	191.91	181.15	-	50	163	19	28	15	-
		72 L 050	4	72	218.30	217.53	-	50	199	19	28	15	-
		84 L 050	4	84	254.68	253.92	-	50	236	19	28	15	-

N.B. Le pulegge in alluminio non sono fosfatate

