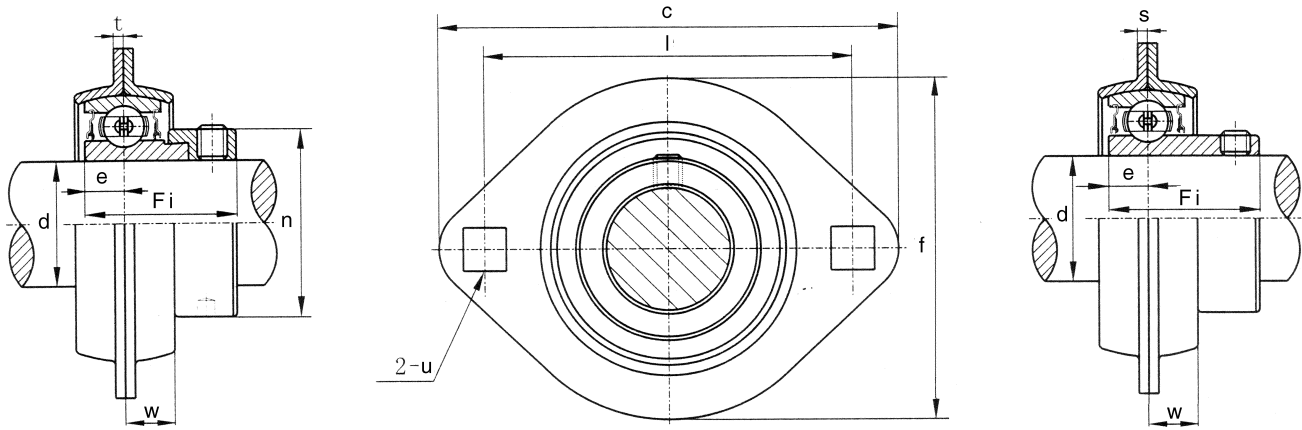




# SUPPORTI IN LAMIERE SERIE PFL 200



PFL	Albero/Fore Shaft Dia./bore d mm	Dimensioni / Dimensions mm							Dimensione Bullone Bolt Size mm	SAPFL				SBPFL			Sede Housing No.
		c	l	w	f	s	u	e		Fi	n	Cuscinetto Bearing No.	Peso Weight (kg)	Fi	Cuscinetto Bearing No.	Peso Weight (kg)	
<b>201</b>	12	81	63,5	7,0	59	2	7,1	6,0	M6	28,6	28,6	SA201	0,22	22,0	SB201	0,19	PFL201
<b>202</b>	15	81	63,5	7,0	59	2	7,1	6,0	M6	28,6	28,6	SA202	0,22	22,0	SB202	0,19	PFL202
<b>203</b>	17	81	63,5	7,0	59	2	7,1	6,0	M6	28,6	28,6	SA203	0,22	22,0	SB203	0,19	PFL203
<b>204</b>	20	90	71,5	8	67	2	9,0	7,0	M8	31	33,3	SA204	0,24	25,0	SB204	0,24	PFL204
<b>205</b>	25	95	76	9	71	2	9,0	7,5	M8	31	38,1	SA205	0,32	27,0	SB205	0,28	PFL205
<b>206</b>	30	113	90,5	9,5	84	2,6	11	8,0	M10	35,7	44,5	SA206	0,41	30,0	SB206	0,38	PFL206