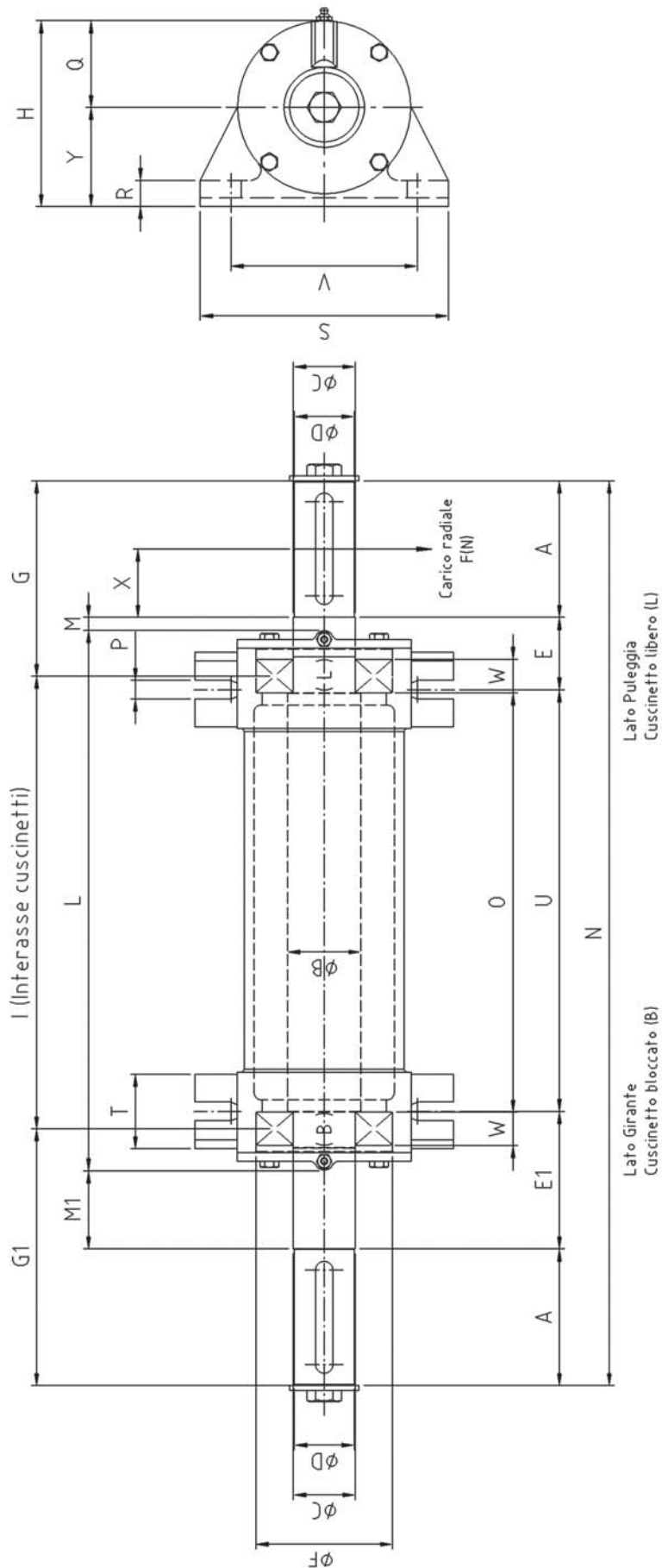




SUPPORTI MONOBLOCCO RCM-AL ALBERO LUNGO



Per i modelli AL 45-50-55-60 a richiesta è previsto un gruppo antirotante (BREVETTO EUROPEO N° 03425164.5) da montare in sostituzione del coperchio lato cuscinetto bloccato (B).



MONOBLOCCO RCM-AL ALBERO LUNGO

Tipo AL	ØD	A	E	E1	L	U	ØF	P	T	ØB	N	G	G1	I	O	ØC	Q	H	R	V	S	Y	W	M	X
30	28j6	60	50	90	281	200	72	15	50	39	460	99,5	139,5	220	201	30	50	110	20	135	180	60	19	9,5	30
35	32k6	60	56	100	352	265	80	15	50	43	541	103,5	147,5	288	267	35	54	124	20	145	195	70	21	12,5	30
40	38k6	80	56	110	351	265	90	15	50	48	591	125	179	286	263	40	58	128	20	145	195	70	23	13	40
45	42k6	110	60	110	434	340	100	15	60	53	730	156	206	367	342	45	70	150	20	150	200	80	25	13	55
50	48k6	110	60	110	435	340	110	15	60	59	730	156,5	206,5	366	339	50	70	150	20	150	200	80	27	12,5	55
55	48k6	110	86	140	571	448	120	18	80	64	894	169,5	223,5	500	471	55	75	165	24	180	230	90	29	24,5	55
60	55m6	110	86	140	570	448	130	18	80	71	894	171	225	497	466	60	85	175	24	180	230	90	31	25	55
65	60m6	140	80	134	574	461	140	20	90	76	955	203	257	495	462	65	84	184	24	190	250	100	33	23,5	70

Tipo AL	Cuscinetto	Vite di testa	Rondella di testa	Chiavetta	Peso kg.
30	6306	M8	8,5x36x4	8x7x45	10
35	6307	M12	12,5x48x4	10x8x45	14
40	6308	M12	12,5x48x4	10x8x60	17
45	6309	M16	16,5x63x5	12x8x90	24
50	6310	M16	16,5x63x5	14x9x90	28
55	6311	M16	16,5x85x6	14x9x90	43
60	6312	M16	16,5x85x6	16x10x90	49
65	6313	M16	16,5x85x6	18x11x120	58



RCM-AL predisposto per ventolina di raffreddamento

Tipo	A	B	C H8
30	115	28	29,8
35	135	30	34,8
40	135	30	39,8
45	155	32	44,8
50	155	32	49,8
55	170	32	54,8
60	170	32	59,8
65	188	30	64,8

