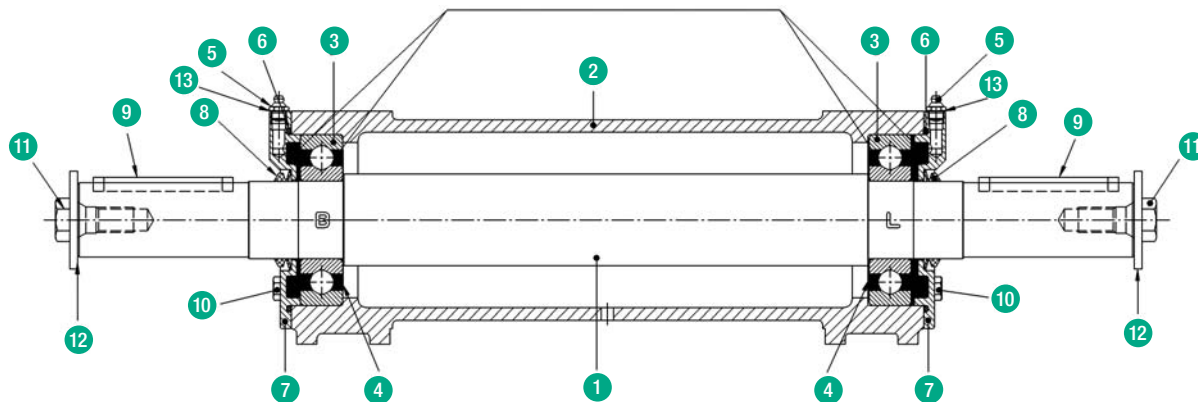




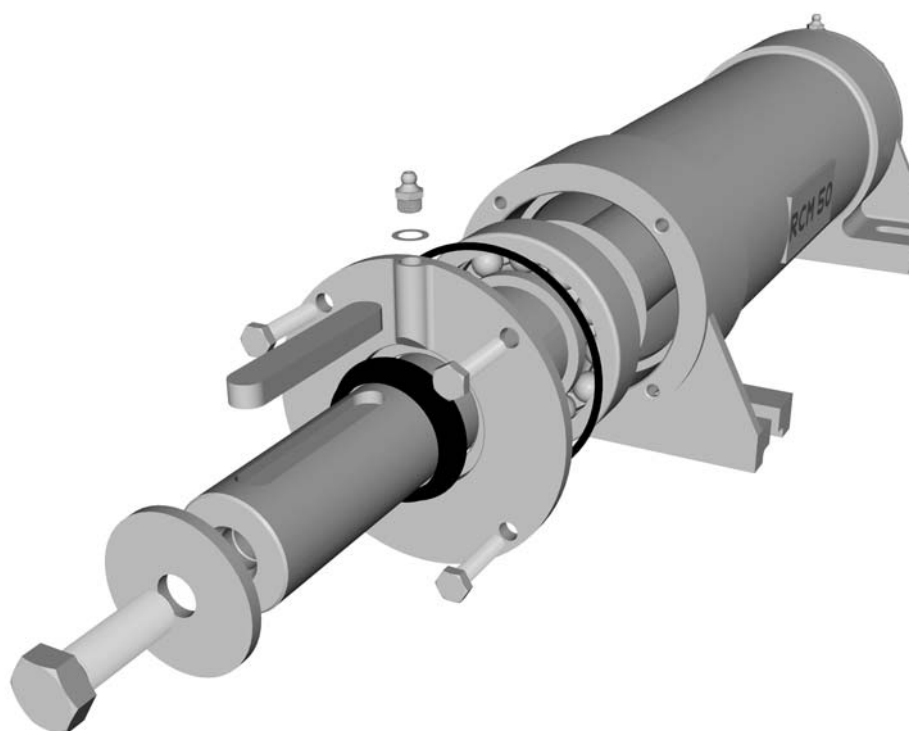
SUPPORTI MONOBLOCCO RCM

Riempire con grasso L G M T - 2 S K F



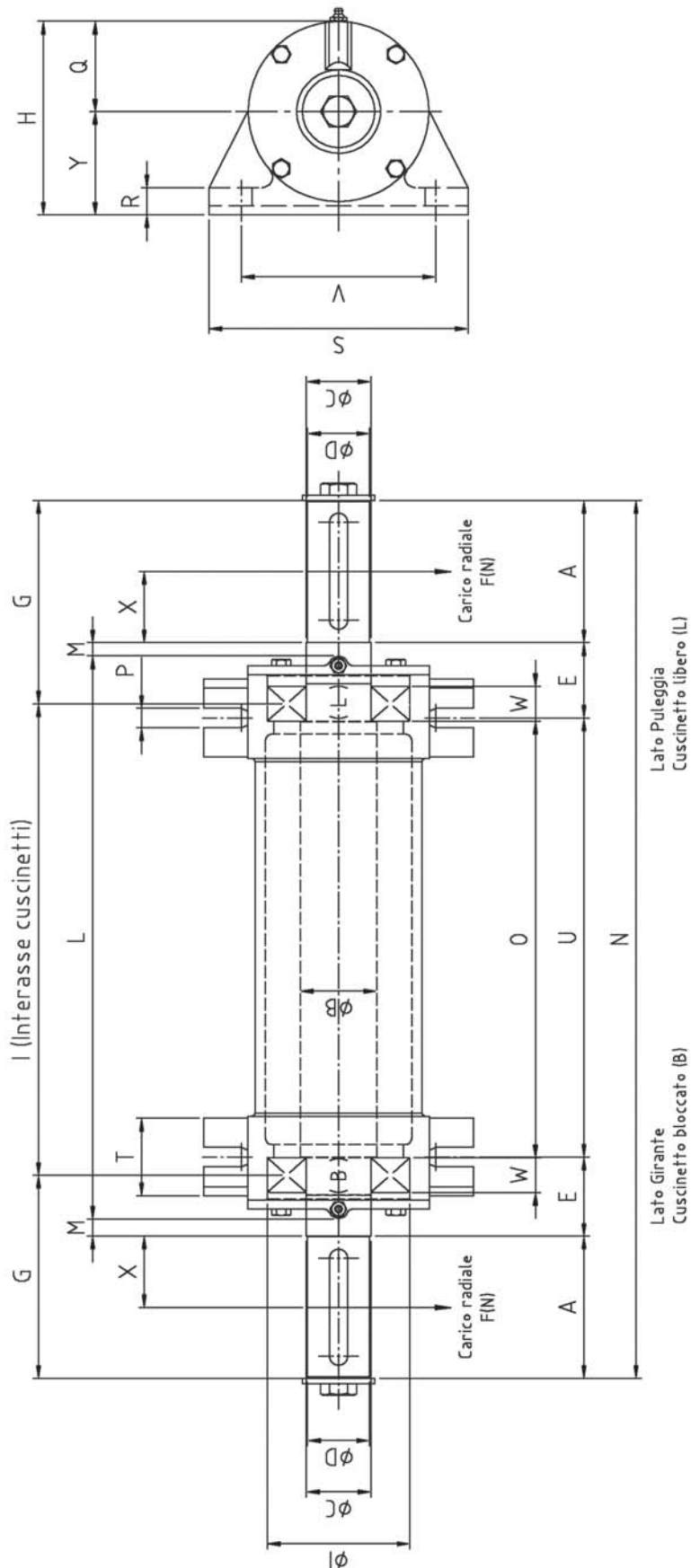
DESCRIZIONE

- | | | | |
|---|-----------------------|----|------------------------|
| 1 | Albero acciaio | 7 | Coperchio |
| 2 | Carcassa in ghisa | 8 | Anello V-ring |
| 3 | Cuscinetto serie 63XX | 9 | Chiavetta |
| 4 | Disco paragrasso | 10 | Vite coperchio zincata |
| 5 | Ingrassatore zincato | 11 | Vite di testa zincata |
| 6 | Guarnizione OR | 12 | Rondella di testa |
| | | 13 | Rondella in rame |





SUPPORTI MONOBLOCCO RCM-AS ALBERO STANDARD





MONOBLOCCO RCM-AS ALBERO STANDARD

Tipo AS	ØD	A	E	L	U	ØF	P	T	ØB	N	G	I	O	ØC	Q	H	R	V	S	Y	W	M	X
25	24j6	50	50	281	200	62	15	50	34	400	88,5	222	205	25	45	105	20	135	180	60	17	9,5	25
30	28j6	60	50	281	200	72	15	50	39	420	99,5	220	201	30	50	110	20	135	180	60	19	9,5	30
35	32k6	60	56	352	265	80	15	50	43	497	103,5	288	267	35	54	124	20	145	195	70	21	12,5	30
40	38k6	80	56	351	265	90	15	50	48	537	125	286	263	40	58	128	20	145	195	70	23	13	40
45	42k6	110	60	434	340	100	15	60	53	680	156	367	342	45	70	150	20	150	200	80	25	13	55
50	48k6	110	60	435	340	110	15	60	59	680	156,5	366	339	50	70	150	20	150	200	80	27	12,5	55
55	48k6	110	86	571	448	120	18	80	64	840	169,5	500	471	55	75	165	24	180	230	90	29	24,5	55
60	55m6	110	86	570	448	130	18	80	71	840	171	497	466	60	85	175	24	180	230	90	31	25	55
65	60m6	140	75	574	448	140	20	90	76	878	191	495	462	65	84	184	24	190	250	100	33	12	70
70	65m6	140	75	574	448	150	20	90	81	878	192	492	457	70	90	190	24	190	250	100	35	12	70
75	70m6	150	80	594	460	160	22	100	86	930	209	511	474	75	102	202	28	280	355	100	37	18	75
80	75m6	150	85	598	460	170	22	100	91	930	210	509	470	80	102	202	28	280	355	100	39	16	75

Tipo AS	Cuscinetto	Vite di testa	Rondella di testa	Chiavetta	Peso kg.
25	6305	M8	8,5X36X4	8x7x35	8
30	6306	M8	8,5x36x4	8x7x45	10
35	6307	M12	12,5x48x4	10x8x45	14
40	6308	M12	12,5x48x4	10x8x60	17
45	6309	M16	16,5x63x5	12x8x90	24
50	6310	M16	16,5x63x5	14x9x90	28
55	6311	M16	16,5x85x6	14x9x90	43
60	6312	M16	16,5x85x6	16x10x90	49
65	6313	M16	16,5x85x6	18x11x120	56
70	6314	M16	16,5x85x6	18x11x120	61
75	6315	M20	20,5x100x8	20x12x130	89
80	6316	M20	20,5x100x8	20x12x130	90

Per i modelli AS 45-50-55-60-70-75-80 a richiesta è previsto un gruppo antirotante (BREVETTO EUROPEO N° 03425164.5) da montare in sostituzione del coperchio lato cuscinetto bloccato (B).