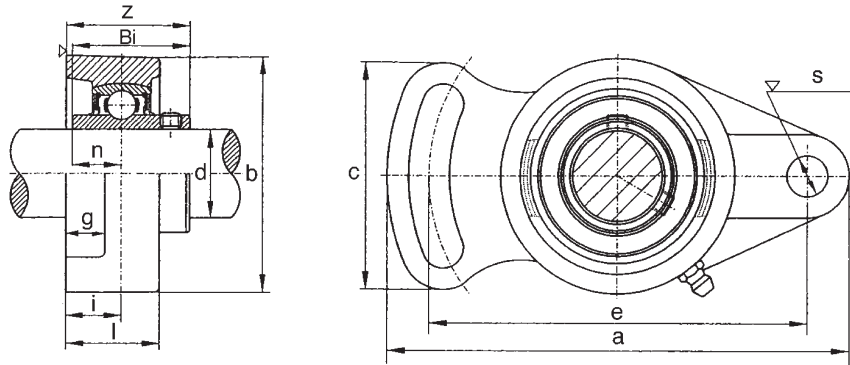




# SUPPORTI SERIE UCFA 200



Dal 202 al 208 Predisposti per montaggio coperchietto

UCFA	Albero/Foro Shaft Dia./bore d mm	Dimensioni / Dimensions mm											Cuscinetto Bearing No.	Dimensione Bullone Bolt Size mm	Sede Housing No.	Peso Weight (kg)
		a	e	i	g	l	s	b	z	c	Bi	n				
<b>202</b>	15	98	78	15	11	25,5	10	60	33,3	50	31,10	12,7	UC 202	M8	FA202	0,47
<b>203</b>	17	98	78	15	11	25,5	10	60	33,3	50	31,10	12,7	UC 203	M8	FA203	0,47
<b>204</b>	20	98	78	15	11	25,5	10	60	33,3	50	31,10	12,7	UC 204	M8	FA204	0,47
<b>205</b>	25	124	98	16	13	27	12	70	35,7	65	34,0	14,3	UC 205	M10	FA205	0,68
<b>206</b>	30	141	117	18	13	31	12	83	40,2	72	38,1	15,9	UC 206	M10	FA206	1,00
<b>207</b>	35	155	130	19	14	34	14	96	44,4	82	42,9	17,5	UC 207	M12	FA207	1,50
<b>208</b>	40	171	144	21	14	38	14	105	51,2	87	49,2	19,0	UC 208	M12	FA208	1,90

