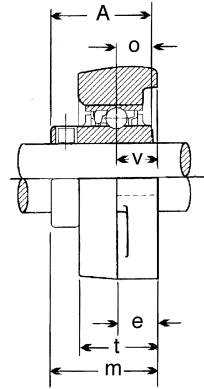
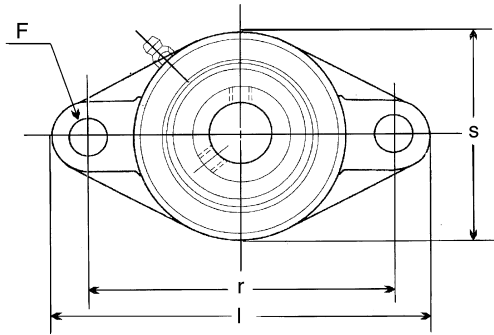




SUPPORTI SERIE UCFL 200



Dal 202 al 211 Predisposti per montaggio coperchietto

UCFL	Albero/Foro Shaft Dia./bore d mm	Dimensioni / Dimensions mm										Cuscinetto Bearing No.	Dimensione Bullone Bolt Size mm	Sede Housing No.	Peso Weight (kg)
		l	r	v	e	t	F	s	m	A	o				
202	15	113	90	15	11	25,5	12	60	33,3	31	12,7	UC 202	M10	FL202	0,48
203	17	113	90	15	11	25,5	12	60	33,3	31	12,7	UC 203	M10	FL203	0,48
204	20	113	90	15	11	25,5	12	60	33,3	31	12,7	UC 204	M10	FL204	0,48
205	25	130	99	16	13	27	16	68	35,7	34	14,3	UC 205	M14	FL205	0,65
206	30	148	117	18	13	31	16	80	40,2	38,1	15,9	UC 206	M14	FL206	0,94
207	35	161	130	19	15	34	16	90	44,4	42,9	17,5	UC 207	M14	FL207	1,20
208	40	175	144	21	15	36	16	100	51,2	49,2	19	UC 208	M14	FL208	1,60
209	45	188	148	22	16	38	19	108	52,2	49,2	19	UC 209	M16	FL209	2,00
210	50	197	157	22	16	40	19	115	54,6	51,6	19	UC 210	M16	FL210	2,30
211	55	224	184	25	18	43	19	130	58,4	55,6	22,2	UC 211	M16	FL211	3,30
212	60	250	202	29	18	48	23	140	68,7	65,1	25,4	UC 212	M20	FL212	4,30
213	65	258	210	30	22	50	23	155	69,7	65,1	25,4	UC 213	M20	FL213	5,00
214	70	265	216	31	22	54	23	160	75,4	74,6	30,2	UC 214	M20	FL214	5,60
215	75	275	225	34	22	56	23	165	78,5	77,8	33,3	UC 215	M20	FL215	6,20
216	80	290	233	34	22	58	25	180	83,3	82,6	33,3	UC 216	M22	FL216	8,00