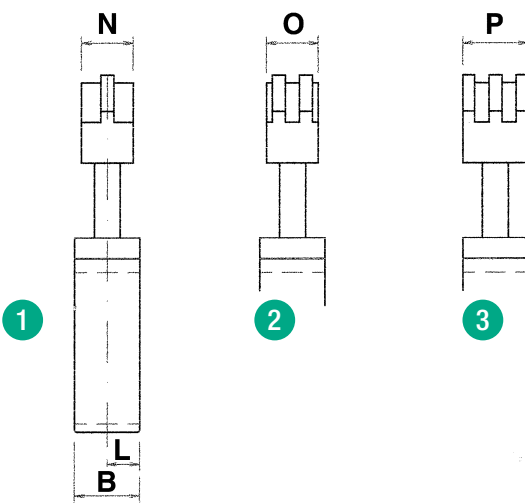
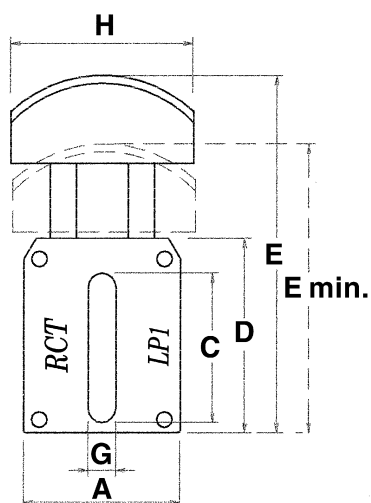




# TENDICATENA LINEARE TIPO RCT-LP

- Elemento tenditore RCT-L con pattino in polietilene ad alta densità molecolare montato sui perni della struttura base.



- 1 SEMPLICE "S"
- 2 DOPPIO "D"
- 3 TRIPLIO "T"

TIPO	Passo catena	Newton	A	B	C	D	E	E min.	G	H	L	N	O	P
LP1	3/8"	66-250	60	25	56	76	140	110	10,5	70	12,5	20	20	25
LP1	1/2"	66-250	60	25	56	76	140	110	10,5	70	12,5	20	20	35
LP2	5/8"	89-340	60	25	56	76	145	115	12,5	85	12,5	20	25	40
LP2	3/4"	89-340	60	25	56	76	145	115	12,5	85	12,5	20	30	49
LP3	1"	100-450	60	25	56	76	150	120	12,5	100	12,5	20	45	78
LP3	1"1/4	100-450	60	25	56	76	150	120	12,5	100	12,5	20	54	90
LP3	1"1/2	100-450	60	25	56	76	150	120	12,5	100	12,5	20	70	119

A richiesta è fornibile la struttura base in poliammide 66 FV 50