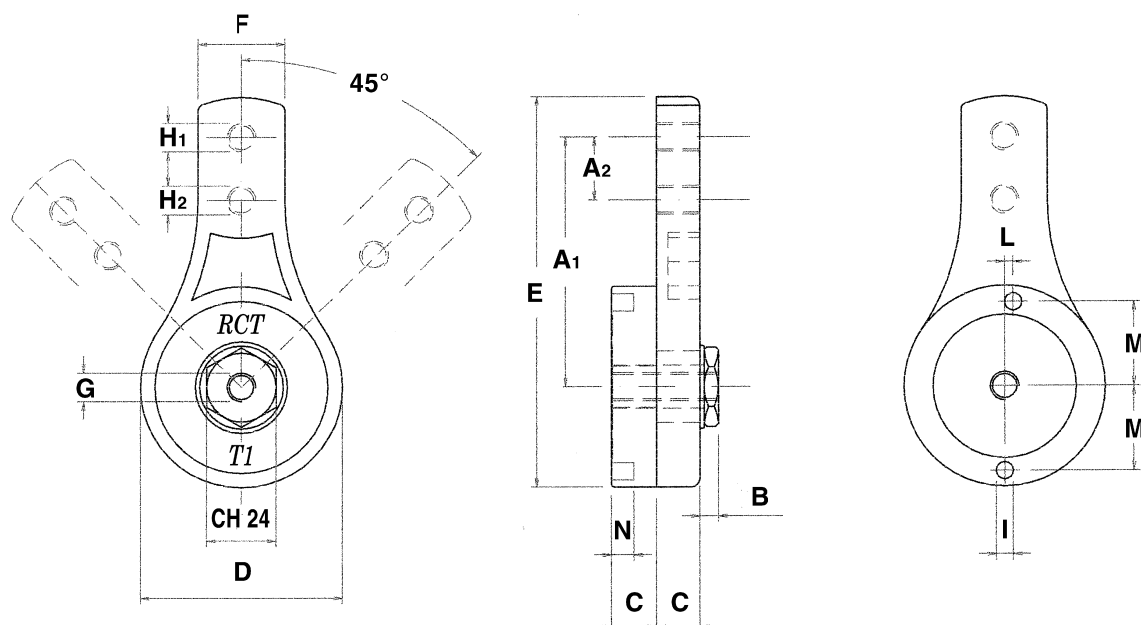




# TENDITORE ROTANTE TIPO RCT-T

- Oscillazione radiale 45°
- Struttura in alluminio pressofuso ad alta resistenza
- Verniciatura a polvere di colore nero
- Boccola in bronzo autolubrificante per movimenti, affidabile e senza punti di usura
- Elementi elastici a molla in lega di acciaio
- Un solo bullone per una rapida regolazione e fissaggio
- Due posizioni di fissaggio degli accessori (R e RU) sulla leva, per un'ampia scelta della tensione



TIPO	Newton H1	Newton H2	A1	A2	B	C	D	E	F	G	H1	H2	I	L	M	N
T 1	180	250	86	22	7	15	70	135	30	M10	M12	M12	6	3	29,5	8
T 2	340	440	100	22	7	18	90	160	35	M12	M12	M12	8	-	37,5	10

Montaggio: la tensione si regola allentando leggermente la vite di fissaggio che può essere montata da entrambi i lati, ruotare la leva con una chiave di 24 nella direzione voluta e bloccare infine la vite di fissaggio.