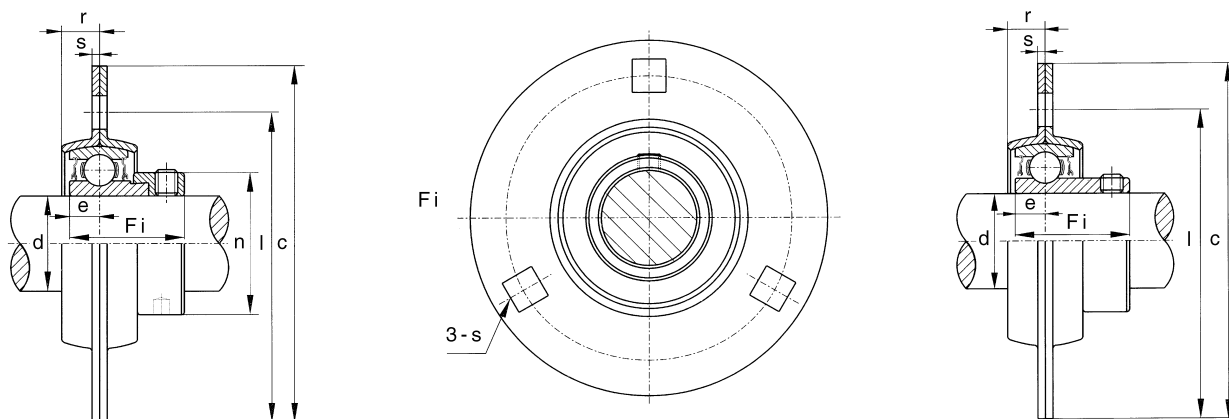




SUPPORTI IN LAMIERE SERIE PF 200



PF	Albero/Foro Shaft Dia./bore d mm	Dimensioni / Dimensions mm						Dimensione Bullone Bolt Size mm	SAPF				SBPF			Sede Housing No.
		c	l	r	s	u	e		Fi	n	Cuscinetto Bearing No.	Peso Weight (kg)	Fi	Cuscinetto Bearing No.	Peso Weight (kg)	
201	12	81	63,5	7,0	2	7,1	6,0	M6	28,6	28,6	SA201	0,30	22,0	SB201	0,27	PF201
202	15	81	63,5	7,0	2	7,1	6,0	M6	28,6	28,6	SA202	0,30	22,0	SB202	0,27	PF202
203	17	81	63,5	7,0	2	7,1	6,0	M6	28,6	28,6	SA203	0,30	22,0	SB203	0,27	PF203
204	20	90	71,5	8	2	9,0	7,0	M8	31	33,3	SA204	0,33	25,0	SB204	0,33	PF204
205	25	95	76	9	2	9,0	7,5	M8	31	38,1	SA205	0,42	27,0	SB205	0,38	PF205
206	30	113	90,5	9,5	2,6	11	8,0	M10	35,7	44,5	SA206	0,65	30,0	SB206	0,62	PF206
207	35	122	100	11	2,6	11	8,5	M10	38,9	55,6	SA207	0,90	32,0	SB207	0,82	PF207