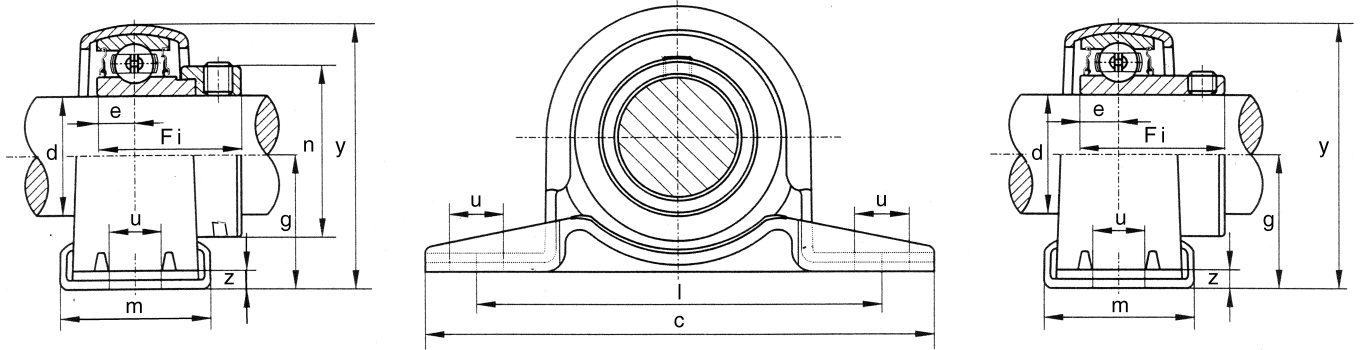




SUPPORTI IN LAMIERE SERIE PP 200



PP	Albero/Fore Shaft Dia./bore d mm	Dimensioni / Dimensions mm								Dimensione Bullone Bolt Size mm	SAPP				SBPP			Sede Housing No.
		g	c	l	m	u	z	y	e		Fi	n	Cuscinetto Bearing No.	Peso Weight (kg)	Fi	Cuscinetto Bearing No.	Peso Weight (kg)	
201	12	22,2	86	68	25	9,5	3,0	43,8	6,0	M8	28,6	28,6	SA201	0,19	22,0	SB201	0,16	PP201
202	15	22,2	86	68	25	9,5	3,0	43,8	6,0	M8	28,6	28,6	SA202	0,19	22,0	SB202	0,16	PP202
203	17	22,2	86	68	25	9,5	3,0	43,8	6,0	M8	28,6	28,6	SA203	0,19	22,0	SB203	0,16	PP203
204	20	25,4	98	76	32	9,5	3,0	50,5	7,0	M8	31	33,3	SA204	0,23	25,0	SB204	0,23	PP204
205	25	28,6	108	86	32	11,5	4,0	56,6	7,5	M10	31	38,1	SA205	0,32	27,0	SB205	0,28	PP205
206	30	33,3	117	95	38	11,5	4,0	66,3	8,0	M10	35,7	44,5	SA206	0,50	30,0	SB206	0,47	PP206