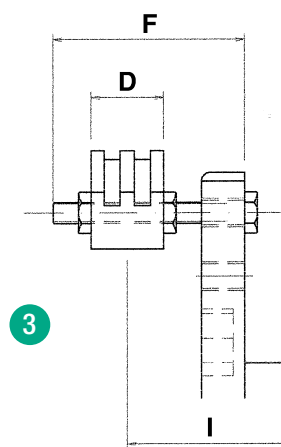
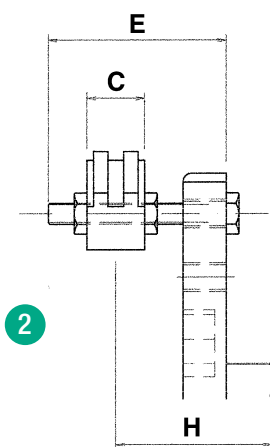
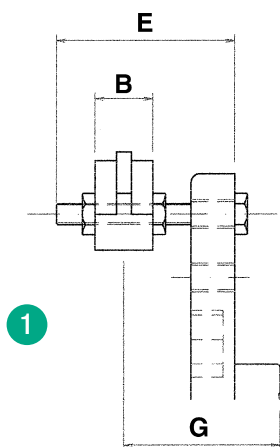
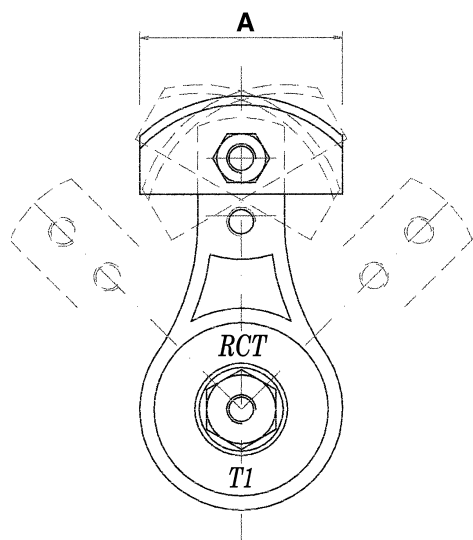




TENDICATENA ROTANTE TIPO RCT-TP

- Elemento tenditore RCT-T con pattino folle in polietilene ad alta densità molecolare.



- SEMPLICE "TP1"
- DOPPIO "TP2"
- TRIPLO "TP3"

TIPO	Passo catena	A	B	C	D	E	F	G	H	I
TP1	3/8"	70	20			60		40-58		
TP1	1/2"	70	20			60		40-58		
TP1	5/8"	85	20			80		40-78		
TP1	3/4"	85	20			80		46-81		
TP1	1"	100	20			100		46-100		
TP2	3/8"	70		20		60			40-58	
TP2	1/2"	70		20		60			40-58	
TP2	5/8"	85		25		80			43-75	
TP2	3/4"	85		30		80			51-76	
TP2	1"	100		45		100			59-88	
TP3	3/8"	70			25		80			43-75
TP3	1/2"	70			35		80			48-70
TP3	5/8"	85			40		80			50-68
TP3	3/4"	85			49		100			61-86